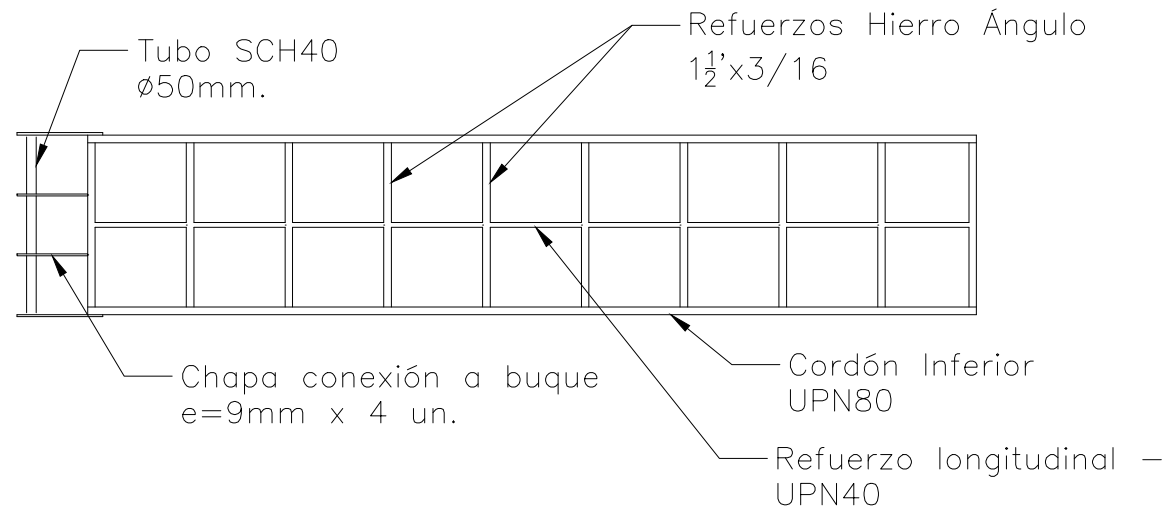
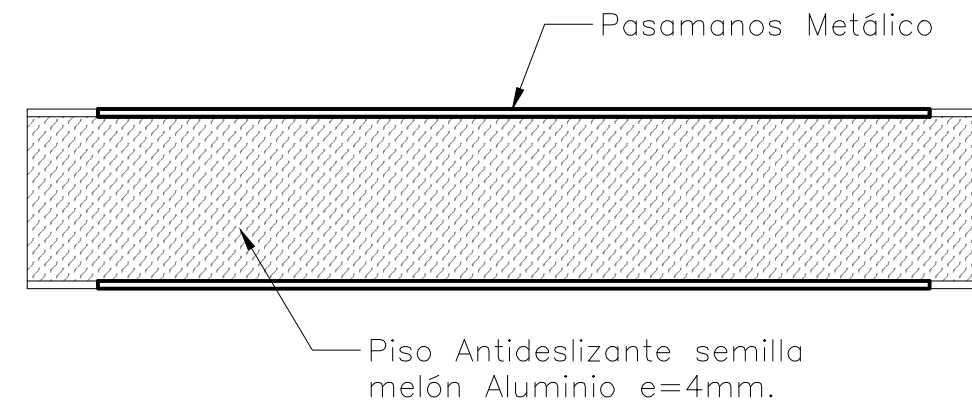


PLANCHADA DE VINCULACIÓN A BUQUE

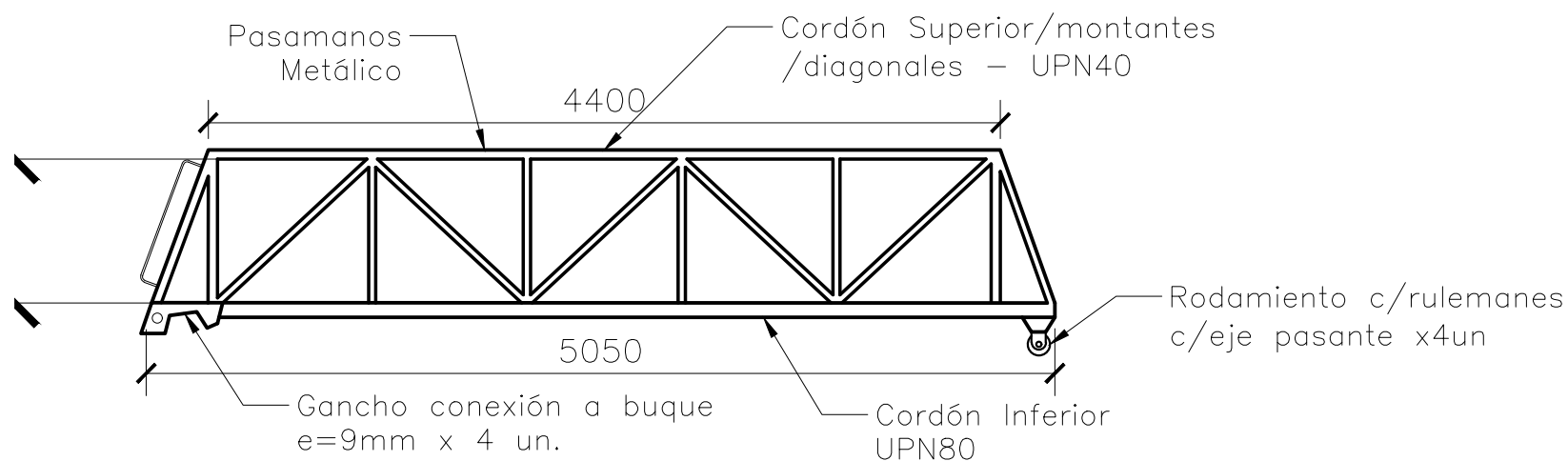
PLANCHADA: VISTA EN PLANTA – ESTRUCTURA DE PISO



PLANCHADA: VISTA EN PLANTA



PLANCHADA: VISTA LATERAL



PLANCHADA A BUQUE:

Cordón inf UPN80 = 12m

Cordón Sup/dig/mont UPN40 = 36m

Hierro Ángulo $1\frac{1}{2} \times \frac{3}{16}$ = 12m

Chapa antideslizante ALUMINIO $e:4\text{mm}$ = 7,40m²

Chapa $e=\frac{1}{2}$ para union planchada–buque=0,32m²

PLANO

PLANCHADA DE VINCULACIÓN A BUQUE

ACCIÓN

NUEVA MEGA ESCALA PARA DESCENSO DE PASAJEROS DE CRUCEROS



ESCALA:
1:20

FECHA:

10/2024

NOMBRE

Dibujó:

10/2024

Ing. Rodrigo Bastida

Revisó:

10/2024

Ing. M. Sanabria

Nº

10